



**Electrolux**  
PROFESSIONAL

## Modüler Pişirme Ekipmanları 700XP Gazlı 1 Hazneli Dolaplı Fritöz-7Lt

SIRA # \_\_\_\_\_

MODEL # \_\_\_\_\_

ADI # \_\_\_\_\_

SIS # \_\_\_\_\_

AIA # \_\_\_\_\_



371068 (E7FRGD1BF0)

Endüstriyel 7 Lt gazlı fritöz, 1 V-tip hazneli, brülörler hazne dışında, 1 sepetli, derinlik 730 mm, alt dolaplı - 400 mm

### Özellikler

#### Sıra No.

Ön, arka ve yan paneller Scotch Brite paslanmaz çeliktir. 1,5 mm kalınlıkta üst tabla da AISI 304'dür. Yüksek verimli paslanmaz çelik brülörler (7kW) hazne dışındadır ve alev söndüğünde gazı kesen emniyet tertibatına sahiptirler. LPG veya doğal gazla çalışır. Korumalı pilot alevi vardır. Kontrol düğmeleri metaldir, özel tasarımları sayesinde kenarlarından su sızdırmaz. Derin çekme V-biçimli yağ haznesi. Lazer kesimle oluşturulmuş 90° açılı yan kenarlar yanyana gelen üniteler arasında açıklık bırakmaz, kir toplanmasına imkan vermez. Suya karşı koruma sınıfı IPX4'dür. Alt dolaplıdır. Ayakları AISI 304 paslanmaz çeliktir ve 50mm'ye kadar yükseklikleri ayarlanabilir.

Onay: \_\_\_\_\_

### Ana Özellikler

- Ünitenin ayakları paslanmaz çeliktir ve yüksekliği 50 mm ayarlanabilir.
- Derin çekme, V-biçimli hazne.
- Yüksek randımanlı, 7 kW gücünde paslanmaz çelik brülörler haznenin dışına yerleştirilmiştir; alev söndüğünde gazı kesen emniyet aygıtları bulunur.
- Yağ sıcaklığı termostatla 185°C'ye kadar ayarlanır.
- Her brülörde alev söndüğünde gazı kesen emniyet aygıtı bulunur.
- Bütün ünitelerde standart olarak aşırı ısınmaya karşı koruma termostatu bulunur.
- Yağ, haznenin altındaki bir konteynıra bir musluktan boşaltılır.
- Tüm ana komponentler kolay bakım amacıyla ünitenin ön tarafında yer alır.
- Piezo çakmaklı.
- Gazlı cihaz doğal gaz veya LPG ile çalışır; dönüştürme gaz memeleri standart olarak cihazla birlikte temin edilir.
- Suya karşı koruma sınıfı: IPX4.
- Verimli yağ yönetimi için isteğe bağlı taşınabilir yağ kalitesi izleme aracı (kod 9B8081).

### Konstrüksiyon

- Haznenin iç köşeleri yuvarlatılmıştır; kolay temizlenir.
- Tüm dış paneller Scotch Brite yüzey sonlandırmaya sahip paslanmaz çeliktir.
- Tek parça, preslenmiş, 1,5 mm kalınlıkta üst tabla paslanmaz çeliktir.
- Ünitenin 90 derecelik kenarları diğer ünitelerle açıklık kalmadan birleşmelerini sağlar ve aralarında pislik toplanmasını engeller.

### Sürdürülebilirlik

- [NOT TRANSLATED]



### Dahil Aksesuarlar

- 1 Alt dolaplar için kapı, PNC 206350  
Electrolux - 700&900XP
- 1 7 Lt setüstü ve dolaplı PNC 921608  
fritözler için sepet - 700XP

### Opsiyonel Aksesuarlar

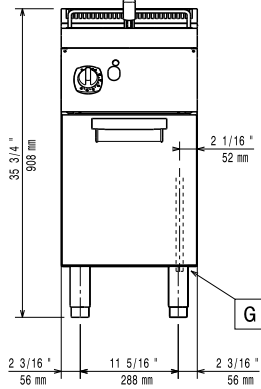
- Birleşme yerleri için kapama PNC 206086   
kiti - 700&900XP
- Egzost borusu, çap:120 mm - PNC 206126   
700&900XP
- Egzost kondenseri uyum PNC 206127   
çemberi, çap:120 mm -  
700&900XP



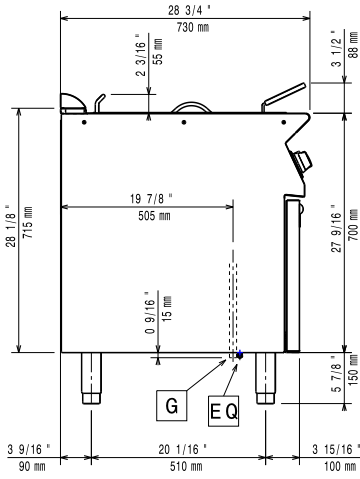
Experience the Excellence  
www.electroluxprofessional.com  
professional@electrolux.com

|   |            |                          |  |            |                          |
|---|------------|--------------------------|--|------------|--------------------------|
| • Flaşlı ayak kiti - 700&900XP  | PNC 206136 | <input type="checkbox"/> | • 2 yan kapama paneli H=700,<br>d=700 - 700XP  | PNC 216000 | <input type="checkbox"/> |
| • Beton baza için ön tekmelik - 400<br>mm - 700&900XP                           | PNC 206147 | <input type="checkbox"/> | • 7 Lt setüstü ve dolaplı fritözler için<br>sepet - 700XP                                  | PNC 921608 | <input type="checkbox"/> |
| • Beton baza için ön tekmelik - 800<br>mm - 700&900XP                           | PNC 206148 | <input type="checkbox"/> | • Fritöz (ayaklı 7, 14 ve 15 Lt fritözler)<br>yağ toplama kabı için filitre -<br>700&900XP | PNC 921693 | <input type="checkbox"/> |
| • Beton baza için ön tekmelik - 1000<br>mm - 700&900XP                          | PNC 206150 | <input type="checkbox"/> | • Gazlı cihazlar için regülatör -<br>700&900XP   | PNC 927225 | <input type="checkbox"/> |
| • Beton baza için ön tekmelik - 1200<br>mm - 700&900XP                          | PNC 206151 | <input type="checkbox"/> |  |            |                          |
| • Beton baza için ön tekmelik - 1600<br>mm - 700&900XP                          | PNC 206152 | <input type="checkbox"/> |  |            |                          |
| • Ön tekmelik - 400 mm - 700&900XP  | PNC 206175 | <input type="checkbox"/> |  |            |                          |
| • Ön tekmelik - 800 mm - 700&900XP  | PNC 206176 | <input type="checkbox"/> |  |            |                          |
| • Ön tekmelik - 1000 mm -<br>700&900XP  | PNC 206177 | <input type="checkbox"/> |  |            |                          |
| • Ön tekmelik - 1200 mm -<br>700&900XP  | PNC 206178 | <input type="checkbox"/> |  |            |                          |
| • Ön tekmelik - 1600 mm -<br>700&900XP  | PNC 206179 | <input type="checkbox"/> |  |            |                          |
| • Beton baza üzerine montaj için 4<br>ayak - 700&900XP                          | PNC 206210 | <input type="checkbox"/> |  |            |                          |
| • 2 yan tekmelik - 700XP  | PNC 206249 | <input type="checkbox"/> |  |            |                          |
| • 2 yan tekmelik, beton baza için -<br>700XP                                    | PNC 206265 | <input type="checkbox"/> |  |            |                          |
| • Baca tipi sırt 400 mm - 700&900XP   | PNC 206303 | <input type="checkbox"/> |  |            |                          |
| • Yan korkuluk, sağ ve sol yanlar için<br>- 700 Line                            | PNC 206307 | <input type="checkbox"/> |  |            |                          |
| • Arka korkuluk 800mm- Marin  | PNC 206308 | <input type="checkbox"/> |  |            |                          |
| • Duman kondenseri, ½ modul için,<br>Çap:120 mm - 700XP                         | PNC 206310 | <input type="checkbox"/> |  |            |                          |
| • Alt dolaplar için kapı, Electrolux -<br>700&900XP                             | PNC 206350 | <input type="checkbox"/> |  |            |                          |
| • Ayak veya tekerlek montaj etmek<br>için taban suortu (700/900XP) -<br>400 mm  | PNC 206366 | <input type="checkbox"/> |  |            |                          |
| • Ayak veya tekerlek montaj etmek<br>için taban suortu (700/900XP) -<br>800 mm  | PNC 206367 | <input type="checkbox"/> |  |            |                          |
| • Ayak veya tekerlek montaj etmek<br>için taban suortu (700/900XP) -<br>1200 mm | PNC 206368 | <input type="checkbox"/> |  |            |                          |
| • Ayak veya tekerlek montaj etmek<br>için taban suortu (700/900XP) -<br>1600 mm | PNC 206369 | <input type="checkbox"/> |  |            |                          |
| • Ayak veya tekerlek montaj etmek<br>için taban suortu (700/900XP) -<br>2000 mm | PNC 206370 | <input type="checkbox"/> |  |            |                          |
| • Arka panel (700/900XP) - 600 mm   | PNC 206373 | <input type="checkbox"/> |  |            |                          |
| • Arka panel (700/900XP) - 800 mm   | PNC 206374 | <input type="checkbox"/> |  |            |                          |
| • Arka panel (700/900XP) - 1000 mm  | PNC 206375 | <input type="checkbox"/> |  |            |                          |
| • Arka panel (700/900XP) - 1200 mm  | PNC 206376 | <input type="checkbox"/> |  |            |                          |
| • - NOT TRANSLATED -  | PNC 206389 | <input type="checkbox"/> |  |            |                          |
| • Egzost bacası için ince delikli baca<br>ağızı, 400mm-700&900XP                | PNC 206400 | <input type="checkbox"/> |  |            |                          |
| • Tekerlek ve ayak monte etmek için<br>alt suort kiti                           | PNC 206431 | <input type="checkbox"/> |  |            |                          |
| • - NOT TRANSLATED -  | PNC 206467 | <input type="checkbox"/> |  |            |                          |

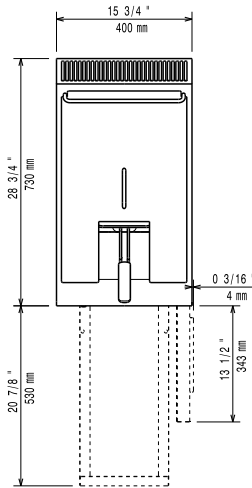
Ön



Yan

EQ = Topraklama vidası  
G = Gaz bağlantısı

Üst

**Gaz:**

|                               |                     |               |
|-------------------------------|---------------------|---------------|
| <b>Gaz Gücü:</b>              | 371068 (E7FRGD1BF0) | 7 kW          |
| <b>Standart gaz dağıtımı:</b> |                     | Doğal Gaz     |
| <b>Gaz Tipi Seçeneği:</b>     |                     | LPG;Doğal Gaz |
| <b>Gaz Girişi:</b>            |                     | 1/2"          |

**Temel bilgiler:**

|  |                        |
|--|------------------------|
| <b>Kullanılabilir hazne boyutları (genişlik):</b>  | 240 mm                 |
| <b>Kullanılabilir hazne boyutları (yükseklik):</b> | 235 mm                 |
| <b>Kullanılabilir hazne boyutları (derinlik):</b>  | 380 mm                 |
| <b>Hazne Kapasitesi:</b>                           | 5.5 lt MIN; 7 lt MAX   |
| <b>Termostat Aralığı:</b>                          | 105 °C MIN; 185 °C MAX |
| <b>Net ağırlık:</b>                                | 40 kg                  |
| <b>Ambalajlı ağırlık:</b>                          | 48 kg                  |
| <b>Ambalaj yüksekliği:</b>                         | 1120 mm                |
| <b>Ambalaj genişliği:</b>                          | 460 mm                 |
| <b>Ambalaj derinliği:</b>                          | 820 mm                 |
| <b>Ambalajlı hacim:</b>                            | 0.42 m <sup>3</sup>    |

Bu cihaz ısıya duyarlı bir başka cihazın veya mobilyanın yakınına yerleştirilirse 150 mm'lik bir açıklık bırakılması veya ısı izolasyonu sağlanması gereklidir.

**Sertifika grubu:** N7FG